

NVR301-04/08LB



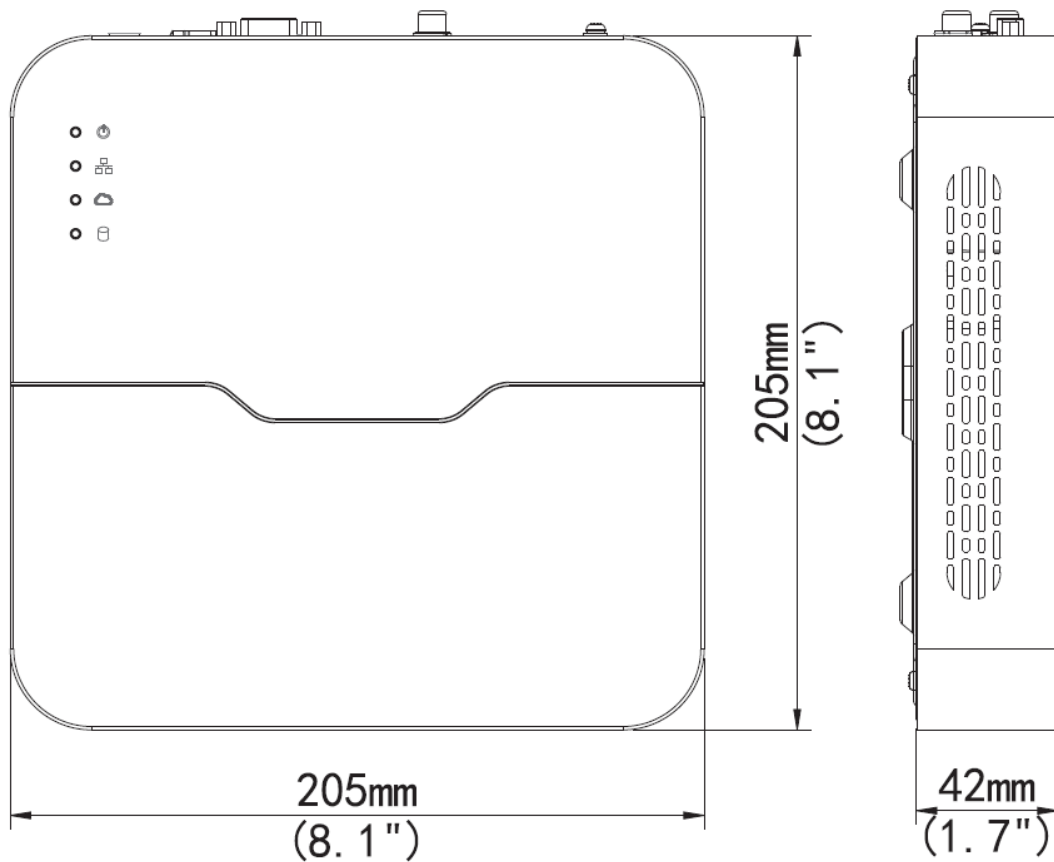
Основные характеристики

- Поддержка форматов видео Ultra 265, H.265 и H.264
- 4/8-канальный вход
- Поддержка IP-камер сторонних производителей, совместимых с профилями стандарта ONVIF: Profile S, Profile G, Profile T
- 1 разъем HDMI и 1 разъем VGA
- Одновременный выход через HDMI и VGA
- Запись с разрешением до 2 МП
- 1 жесткий диск SATA объемом до 8 ТБ
- Поддержка обновления через облако

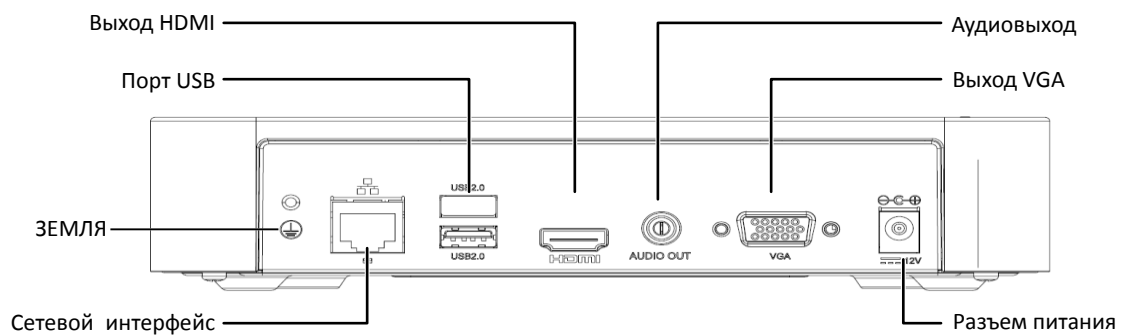
Технические характеристики

Модель	NVR301-04LB	NVR301-08LB
Видеовход/аудиовход		
IP-видеовход	4-канальный	8-канальный
Сетевой разъем		
Входная пропускная способность	40 Мбит/с	
Выходная пропускная способность	40 Мбит/с	
Кол-во удаленных пользователей	128	
Протоколы	P2P, UPnP, NTP, DHCP и PPPoE	
Видеовыход/аудиовыход		
Выход HDMI/VGA	HDMI: 1920x1080p/60 Гц, 1920x1080p/50 Гц, 1600x1200/60 Гц, 1280x1024/60 Гц, 1280x720/60 Гц и 1024x768/60 Гц VGA: 1920x1080p/60 Гц, 1920x1080p/50 Гц, 1600x1200/60 Гц, 1280x1024/60 Гц, 1280x720/60 Гц и 1024x768/60 Гц	
Разрешение записи	1080p/960p/720p/D1/2CIF/CIF	
Синхронное воспроизведение	4-канальный	8-канальный
Экран коридорного режима	3/4	3/4/5/7/9
Декодирование		
Формат декодирования	Ultra 265/H.265/H.264	
Просмотр в реальном времени/воспроизведение	1080p/960p/720p/D1/2CIF/CIF	
Производительность	2 x 1080p при 30 кадрах/с, 4 x 720p при 30 кадрах/с	
Жесткий диск		
SATA	1 интерфейс SATA	
Объем памяти	до 8 ТБ на каждый диск	
Внешний интерфейс		
Сетевой интерфейс	1 самонастраивающийся интерфейс Ethernet типа RJ45, 10/100 Мбит/с	
Интерфейсы USB	Задняя панель: 2 интерфейс USB2.0	
Общие характеристики		
Электропитание	12 В пост. тока Потребляемая мощность: ≤ 3,2 Вт (без жесткого диска)	
Условия эксплуатации	От -10 до + 55 °С, относительная влажность ≤ 90% (без конденсата)	
Размеры (Ш × Г × В)	205 × 205 × 42 мм	
Вес (без жесткого диска)	0,51 кг	

Размеры



Задняя панель



Zhejiang Uniview Technologies Co.,Ltd.

Building No.10, Wanlun Science Park, Jiangling Road 88, Binjiang District, Hangzhou, Zhejiang, Китай

Эл. почта: overseasbusiness@uniview.com, globalsupport@uniview.com

<http://www.uniview.com>

©2018 Zhejiang Uniview Technologies Co.,Ltd. Все права защищены.

Информация о технических характеристиках и наличии изделий может изменяться без предварительного уведомления.